

model kartonowy ♦ 1:25

# MODELIK

Rok II (IX)

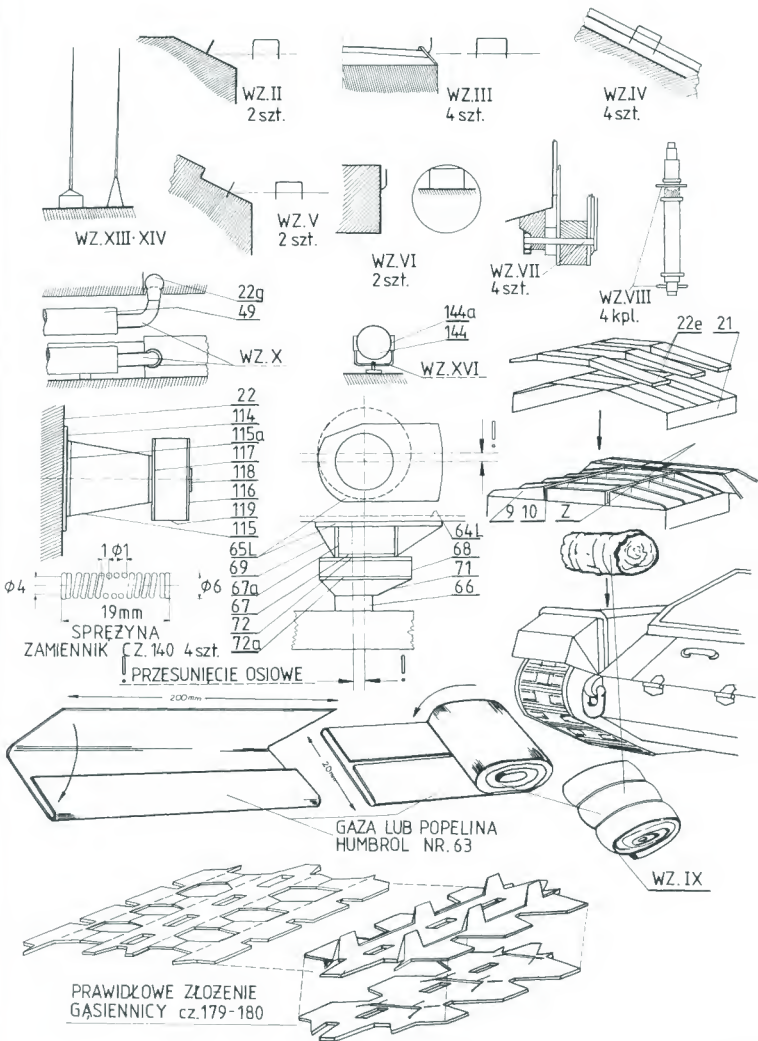
Nr 7/98

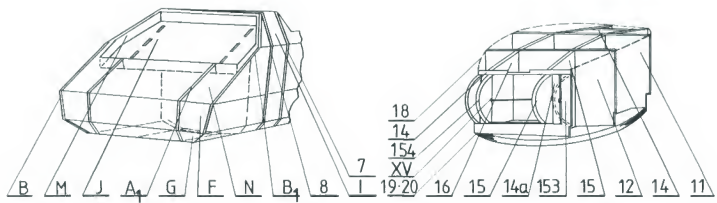
ISSN 1428-3840

## „VALENTINE” MK IV

BRYTYJSKI CZOŁG PIECHOTY Z II WOJNY ŚWIATOWEJ

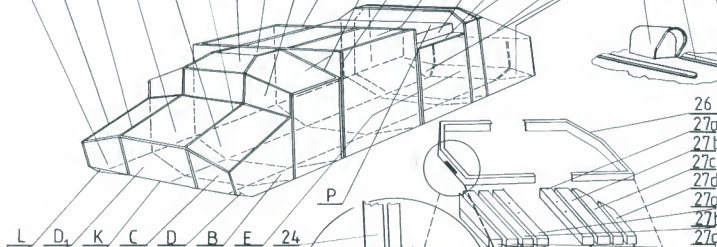




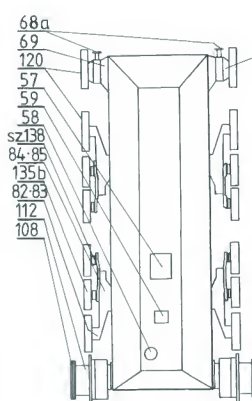


B M J A<sub>1</sub> G F N B<sub>1</sub> 8 7 I 18 14 154 XV 19-20 16 15 14a 153 15 12 14 11

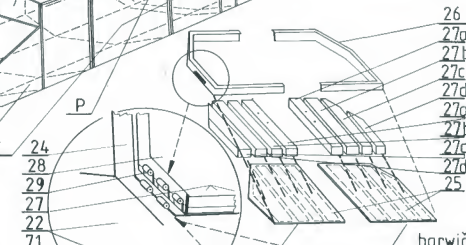
L B<sub>1</sub> A<sub>1</sub> R S A H H 2 5+6 3+W 4 T O Z I N G G 145 30b 30P



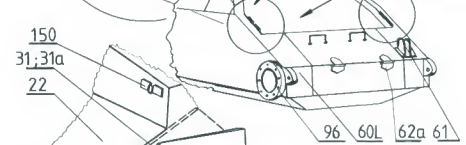
L D<sub>1</sub> K C D B F 24 28 29 27 22 71



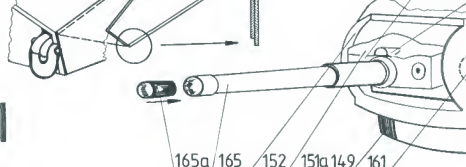
68a  
69  
120  
57  
59  
58  
sz138  
84-85  
135b  
82-83  
112  
108



26  
27a  
27b  
27c  
27d  
27a  
27b  
27c  
27d  
25

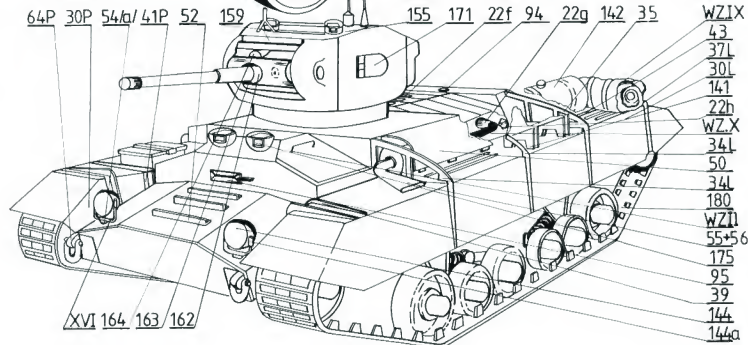
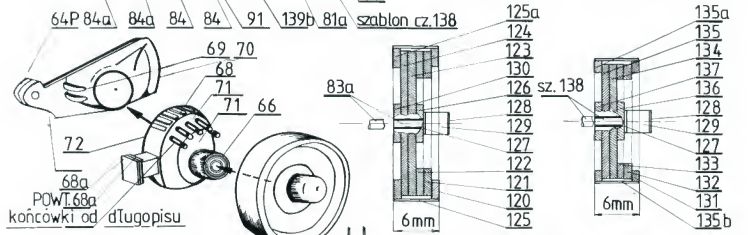
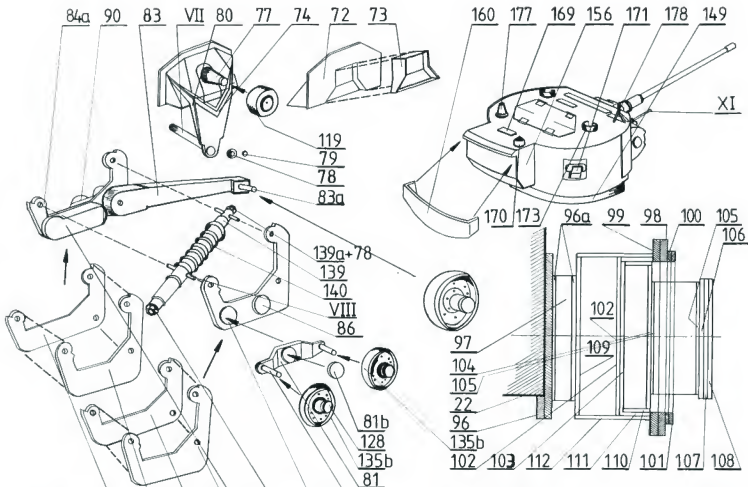


150  
31; 31a  
22  
96 60L 62a 61

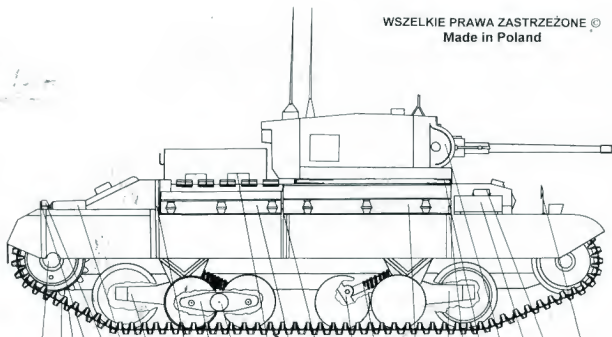


165a 165 152 151a, 149 161 163 164

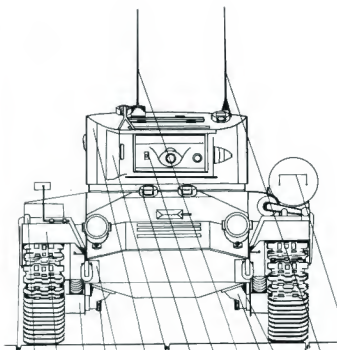
barwić  
na czarno



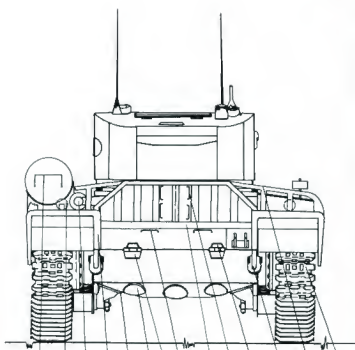
WSZELKIE PRAWA ZASTRZEŻONE ©  
 Made in Poland



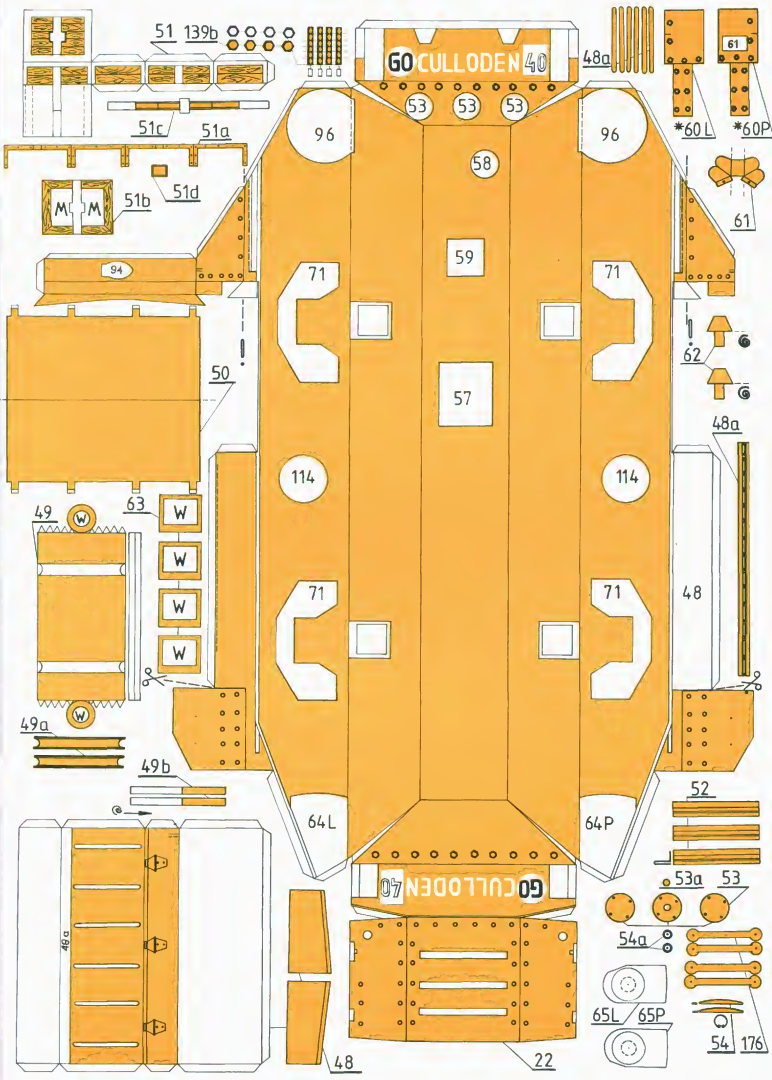
108 179 180 37P 43a 43b 83 46 81 81b III 47 45 85 140 48 82 44 20 154a 51 II 148I



38 145 30P 91 93 146 151 152 174 163a XIV 92



84b XIII VI VII X 37L 63 53 62a V 28 IV 62 176 36 179  
 85b



51 139b

60 CULLODEN 40

48a

61

\*60L

\*60P

51c

51a

M M

51b

51d

94

50

61

62

48a

48

49

63

W

W

W

W

49a

49b

46a

48

07 CULLODEN 09

64L

64P

52

53a

53

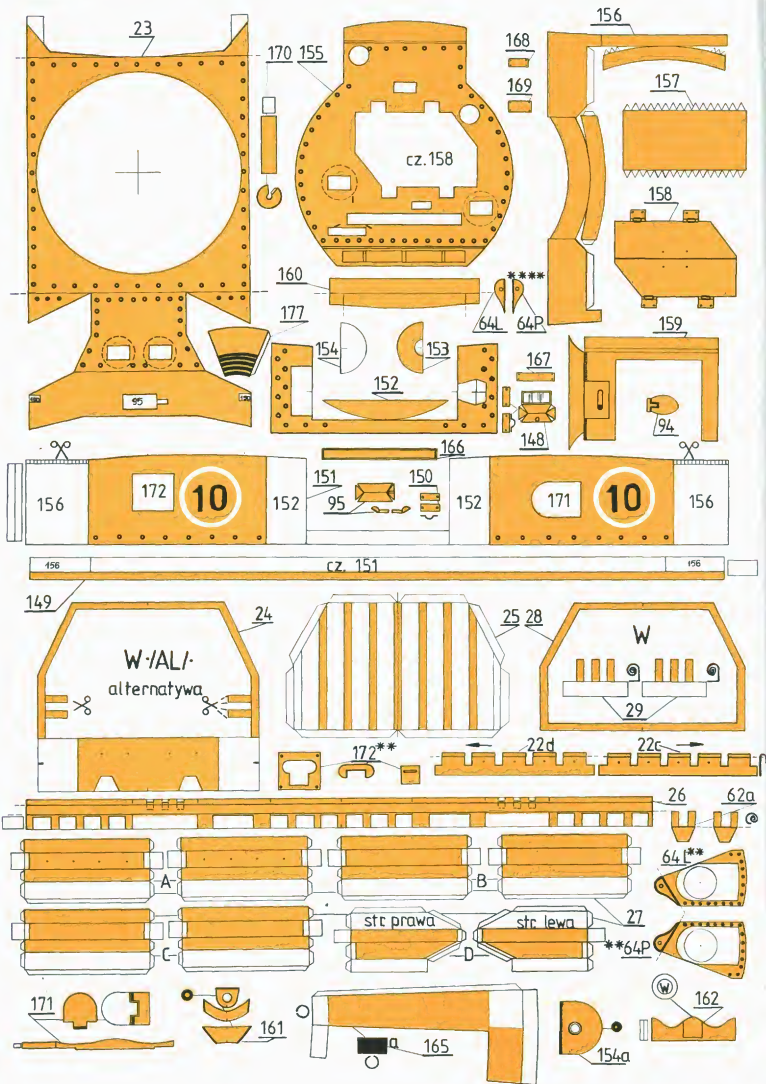
54a

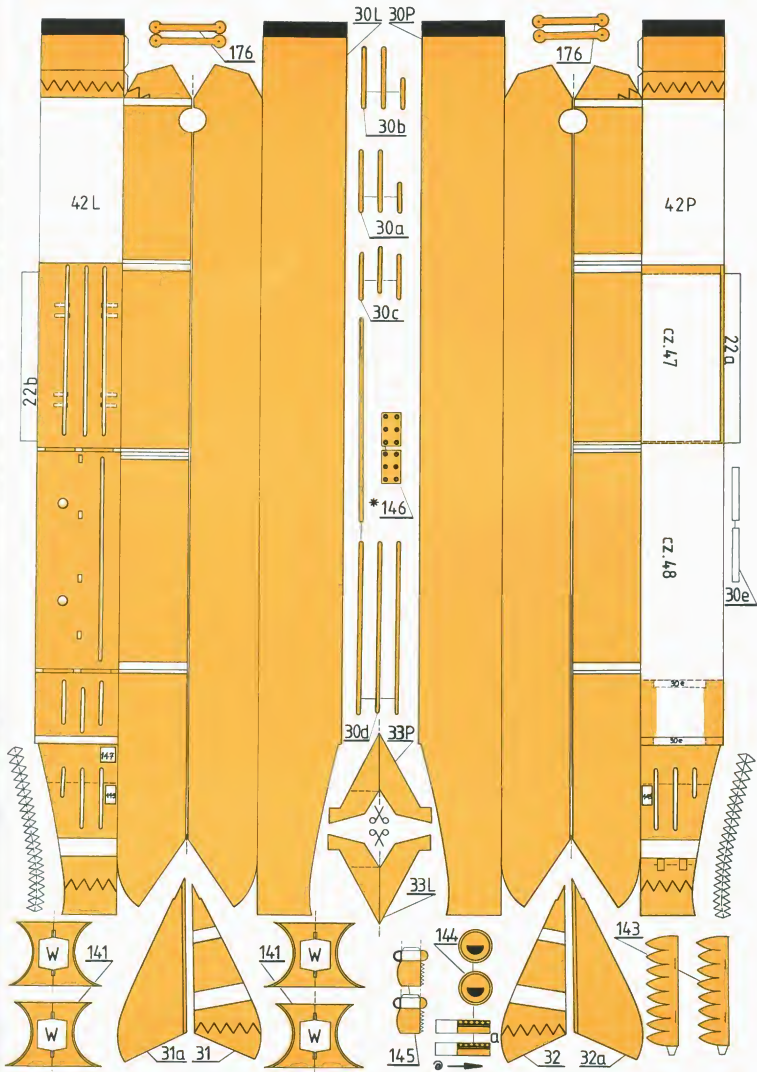
65L / 65P

54

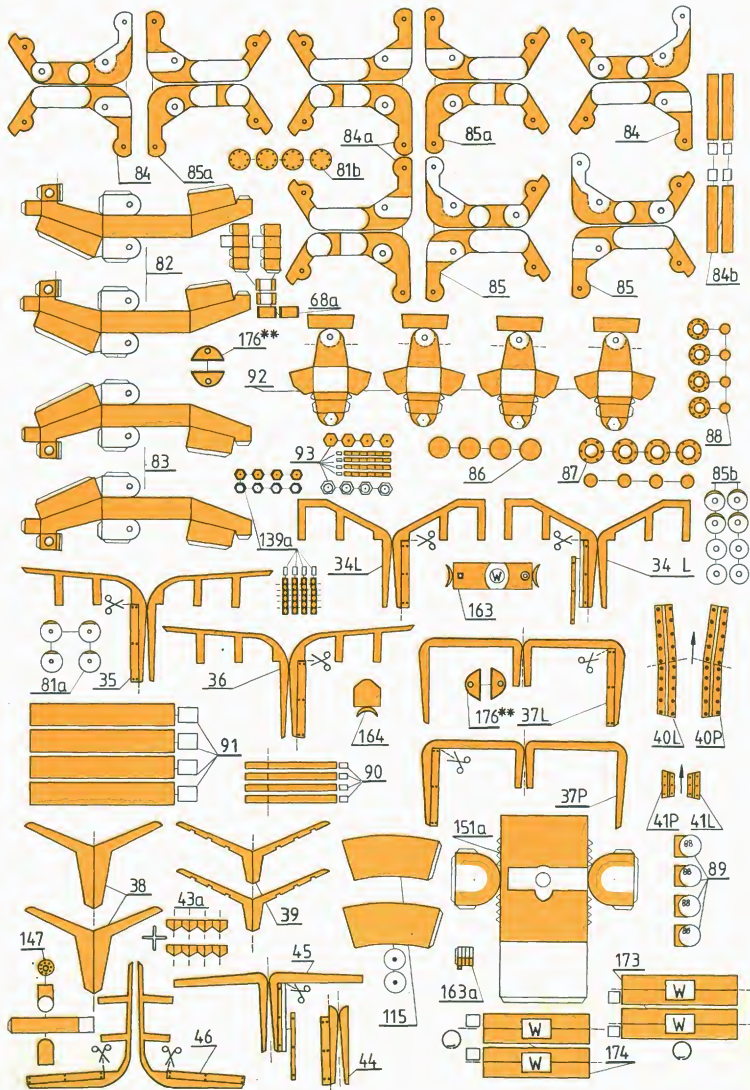
176

22

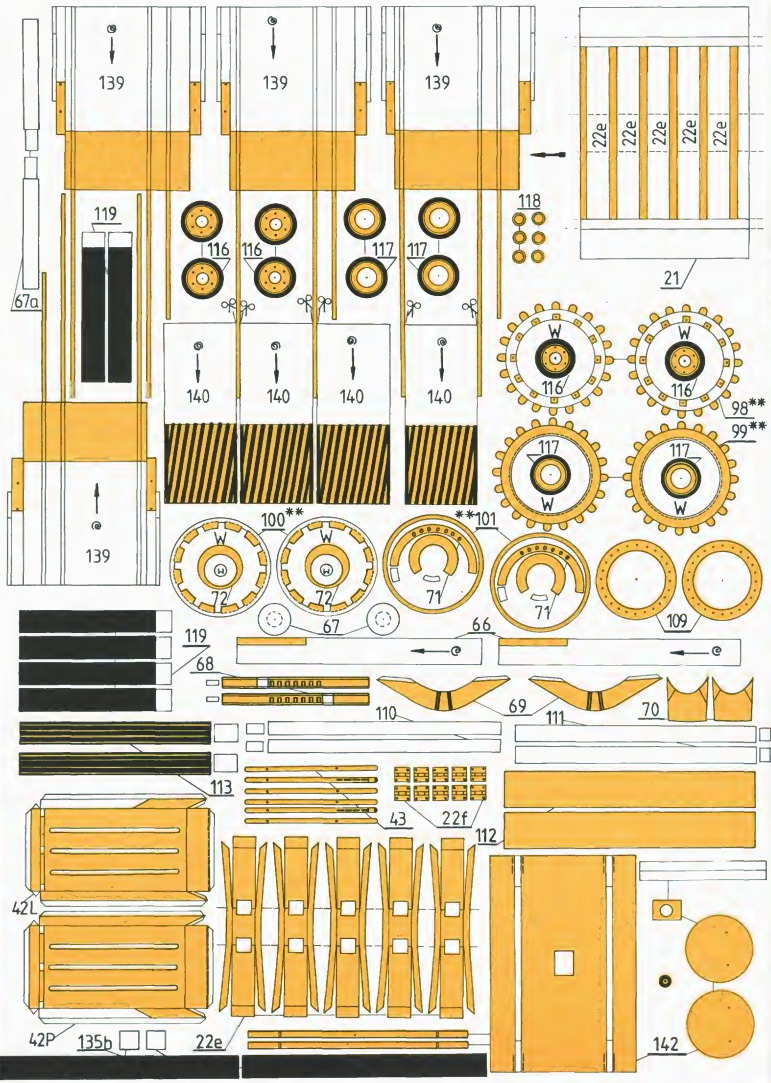


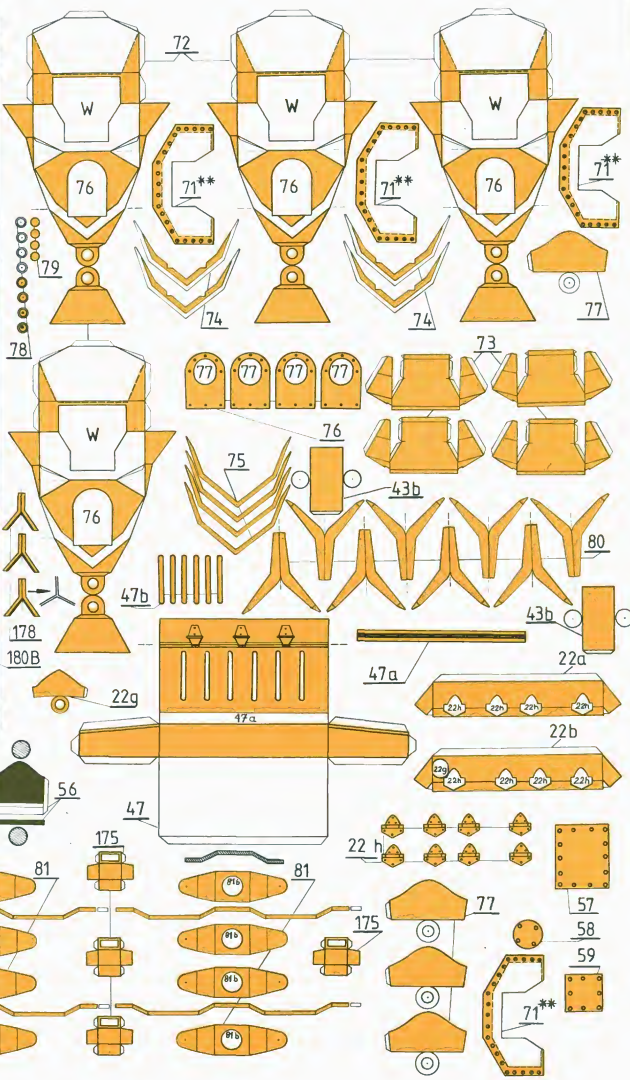


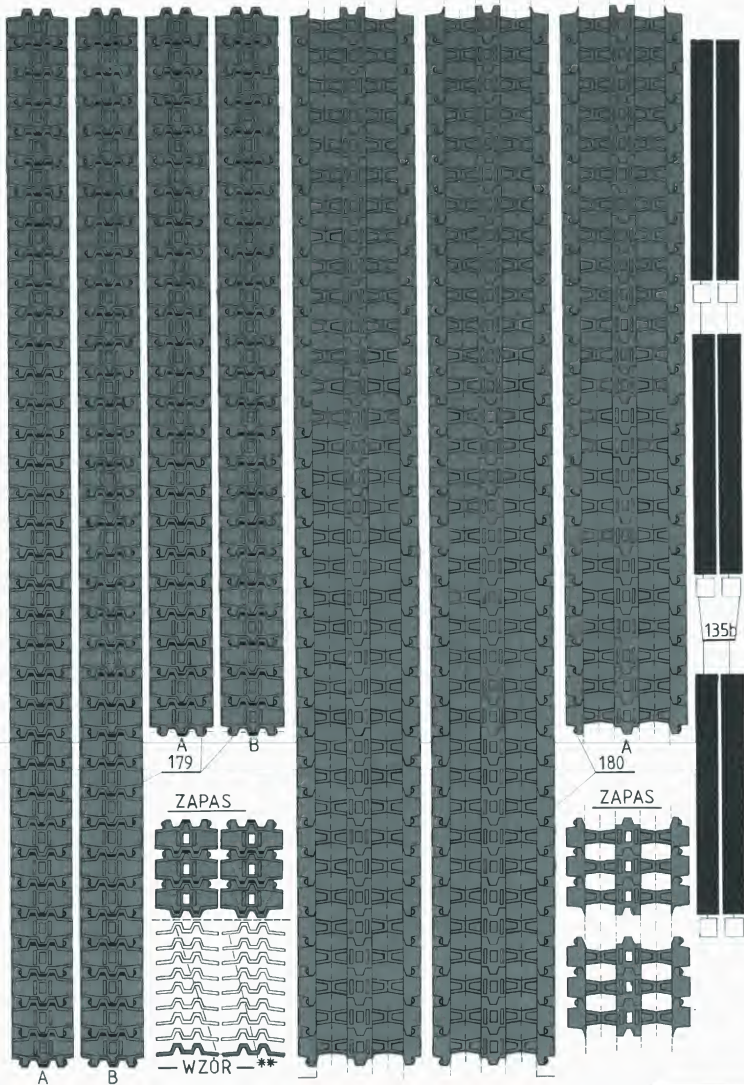




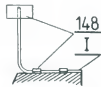
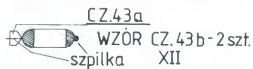
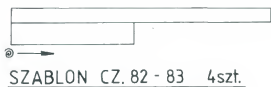
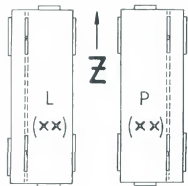
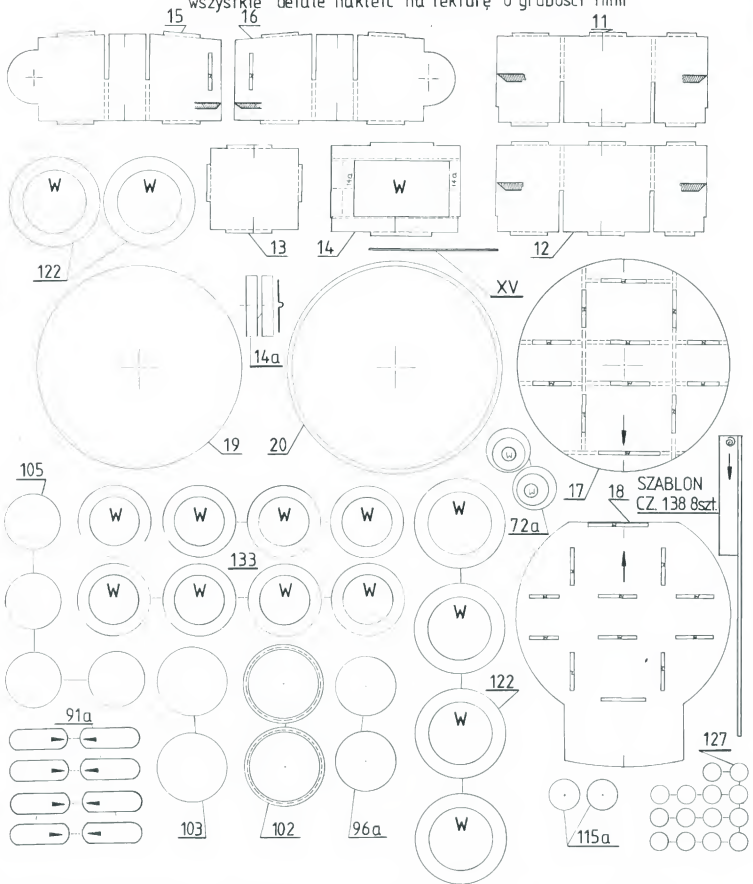








wszystkie detale nakleić na teksturę o grubości 1mm



! GÓRНА ЧЗЭЎ ЭЛЕМЕНТУ NR. 22 ПРЫКЛЕІЦ ПΟ ЗΛΟΖΕΝІУ CZ. 21- 22a, b 30P, L

